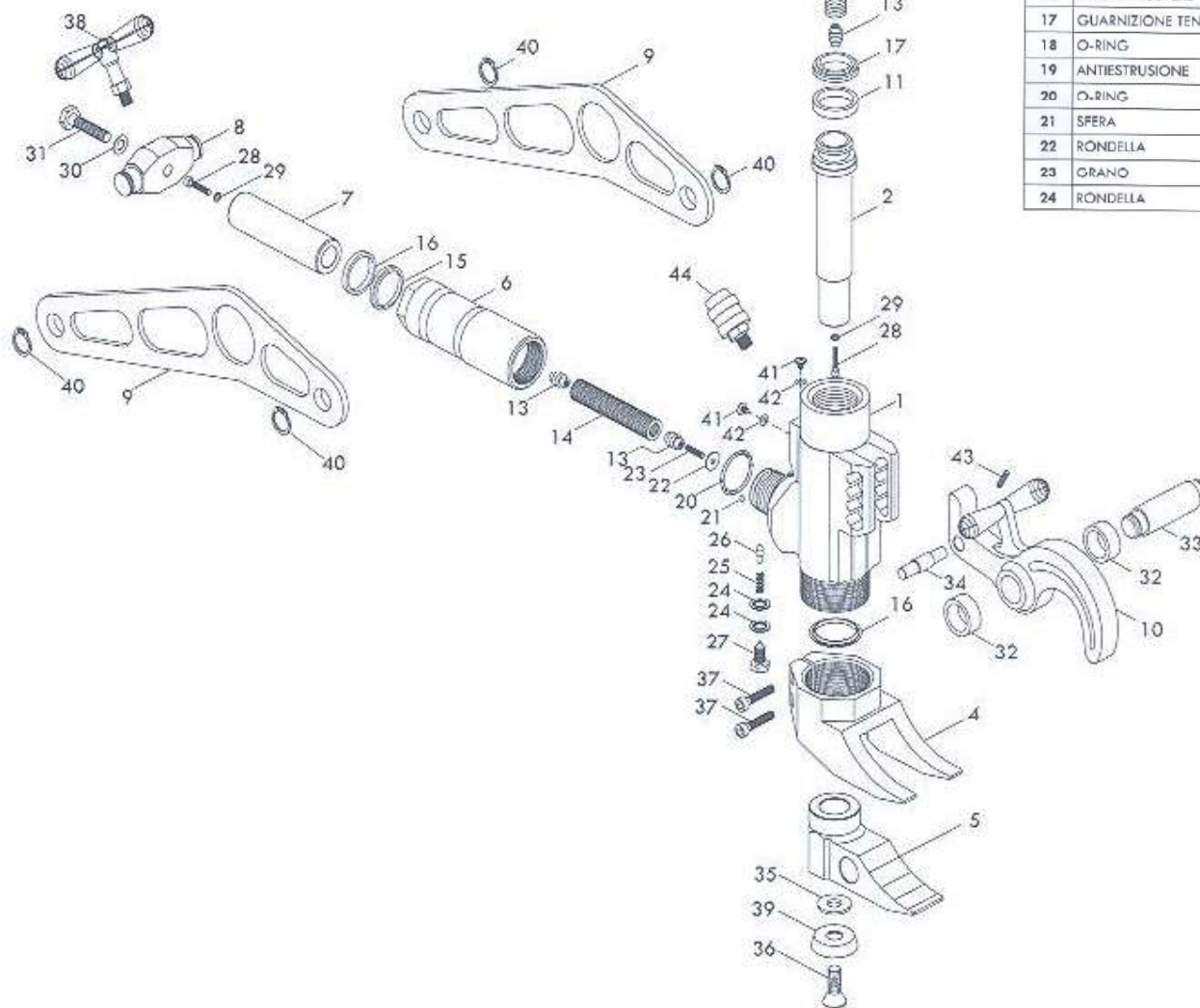


R

REINHEIMER R

www.rei-pa.com

SUPER / LEM



N°	DESCRIZIONE	QT.	N°	DESCRIZIONE	QT.
1	CORPO	1	25	MOLLA VALVOLA	1
2	STELO STALLONATORE	1	26	CONO	1
3	GHIERA	1	27	TAPPO VALVOLA	1
4	PIEDINO	1	28	VITE TCEI	3
5	PALETTA	1	29	RONDELLA	3
6	CANNA	1	30	RONDELLA	1
7	STELO CROMATO	1	31	VITE TE	1
8	SUPPORTO ASTE	1	32	DISTANZIALI BECCO	2
9	ASTE	2	33	PERNO BECCO	1
10	BECCO	1	34	PERNO SELETTORE	1
11	ANELLO GUIDA	1	35	RONDELLA	1
12	MOLLA	1	36	VITE TCEI	1
13	VITE A TASSELLO	4	37	VITE TCEI	2
14	MOLLA	1	38	IMPUGNATURA	2
15	GUARNIZIONE TENUTA	1	39	RONDELLA	1
16	RASCHIAPOLVERE	2	40	SEEGER	4
17	GUARNIZIONE TENUTA	1	41	VITE TCEI	2
18	O-RING	1	42	RONDELLA	2
19	ANTIISTRUSIONE	1	43	GRANO	1
20	O-RING	1	44	INNESTO 1/4 NPT	1
21	SPERA	1	45		
22	RONDELLA	1	46		
23	GRANO	1	48	KIT GUARNIZIONI	1
24	RONDELLA	2			