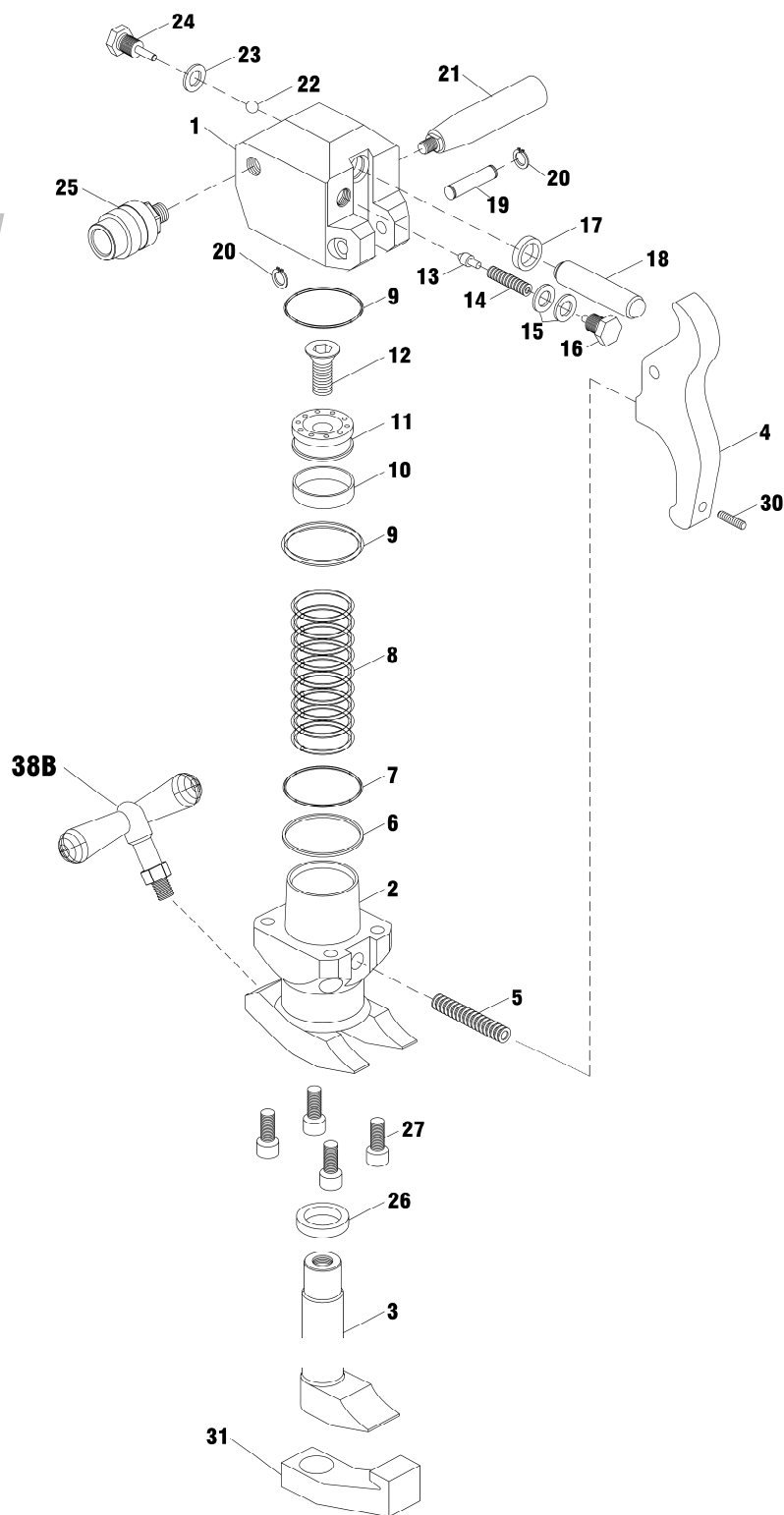


R

REINHEIMER R

www.rei-pa.com

MICRO / LEM



Rif.	Descrizione	Qt.à
1	CORPO	1
2	PIEDINO	1
3	PALETTA	1
4	BECCO	1
5	MOLLA	1
6	ANTIESTRUSIONE	1
7	O-RING	1
8	MOLLA	1
9	O-RING	1
10	ANELLO GUIDA	1
11	PISTONE	1
12	VITE TSPEI M14X35	1
13	CONO	1
14	MOLLA VALVOLA	1
15	RONDELLA	2
16	TAPPO VALVOLA	1
17	GUARNIZIONE TENUTA	1
18	STELO	1
19	PERNO BECCO	1
20	SEEGER	2
21	IMPUGNATURA	1
22	SFERA	1
23	RONDELLA	1
24	TAPPO	1
25	INNESTO 1/4 NPT	1
26	GUARNIZIONE TENUTA	1
27	VITE TCEI M10X35	4
30	GRANO	1
31	PROLUNGA	1
38B	IMPUGNATURA	1
32	*KIT GUARNIZIONI*	